

riscogroup.com



# VUpoint

## Pan/Tilt Indoor P2P IP Camera



Model: RVCM61H03

EN

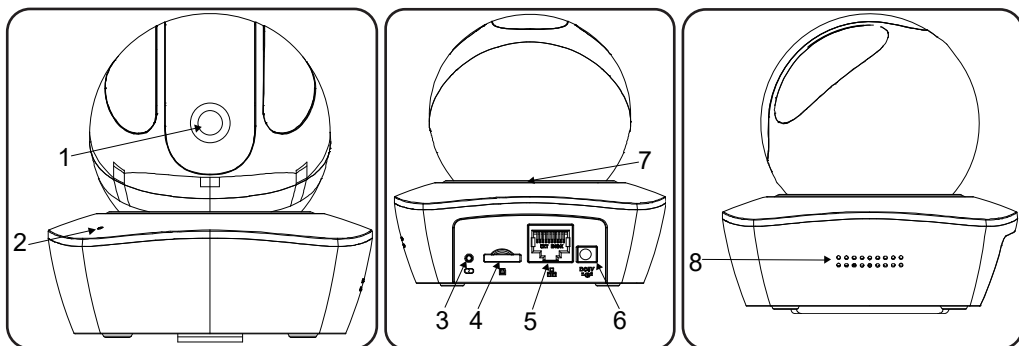
FR

ES

IT

**Quick Guide**

## Componentes de la cámara IP



Número	Descripción
1	Lente
2	Micrófono
3	Botón Reset/WPS
4	Ranura para tarjeta Micro SD

Número	Descripción
5	Puerto Ethernet
6	Puerto de alimentación
7	Indicador
8	Altavoz

### Nota:

- Para realizar un Reset (restaurar los ajustes de fábrica de la cámara), mantenga presionado el botón Reset/WPS durante 8 segundos y la luz se apagará
- Para WPS (configuración protegida con Wi-Fi), pulse rápidamente una sola vez

Indicación	Significado
Rojo fijo	Arrancando
Verde con parpadeo lento	La cámara IP no está conectada a RISCO Cloud. Compruebe la conexión a Internet y reinicie la cámara IP para intentar volver a conectarla.
Azul normalmente encendido	La cámara IP está conectada correctamente a RISCO Cloud.
Azul con parpadeo	Actualización del dispositivo
Rojo con parpadeo lento	Fallo de funcionamiento de tarjeta SD o alarma de hardware

# Definir la configuración de la cámara IP

## Paso 1

Conecte un extremo del cable de red (LAN) al puerto Ethernet de la cámara y el otro extremo al router.

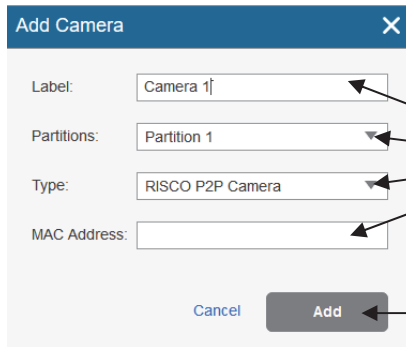
## Paso 2

Conéctese a la aplicación de administración de instaladores ([www.riscocloud.com/installer](http://www.riscocloud.com/installer)) e introduzca su nombre de usuario y su contraseña de administrador de instaladores.

**NOTA:** es recomendable usar Google Chrome o Mozilla Firefox para conectarse a la aplicación de administrador de instaladores.

## Paso 3

Una vez conectado, pulse la lista de paneles de control → seleccione el panel de control que desee → pulse Cámaras de red → pulse **+ Add Camera** y después introduzca las definiciones en los campos correspondientes.

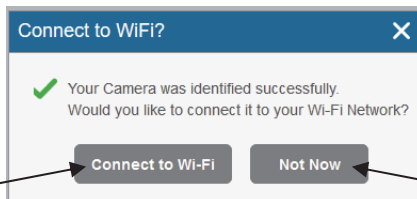


Defina la configuración de la cámara

Pulse cuando haya terminado

## Paso 4

Seleccione una de las opciones siguientes:

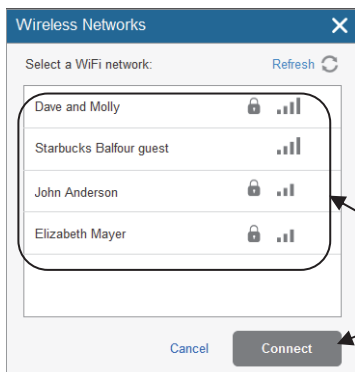


Pulsar para conexión de red Wi-Fi (vaya al paso 5)

Pulsar para mantener la conexión de cámara IP con una conexión de red LAN (vaya al paso 7)

### Paso 5

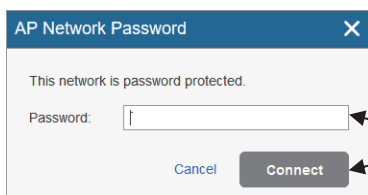
Si selecciona la opción "Connect to Wi-Fi", elija una red inalámbrica en la lista de redes disponibles y pulse Connect.



Realice la selección y pulse Connect

### Paso 6

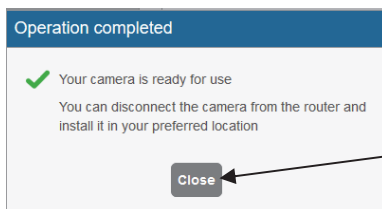
Si la red está protegida con contraseña, introduzca una contraseña en la pantalla de contraseña y pulse Connect.



Introduzca la contraseña de red y pulse Connect

### Paso 7

Cuando aparezca este mensaje, pulse Close. La cámara IP definida se visualizará en la página de cámaras IP.



Pulse Close